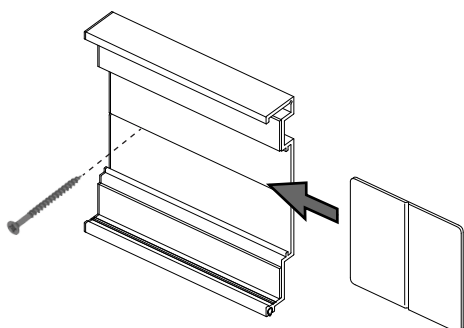


Tarcza do cięcia aluminium
Aluminium cutting saw blade
Sägeblatt für Aluminium
Пильный диск по алюминию

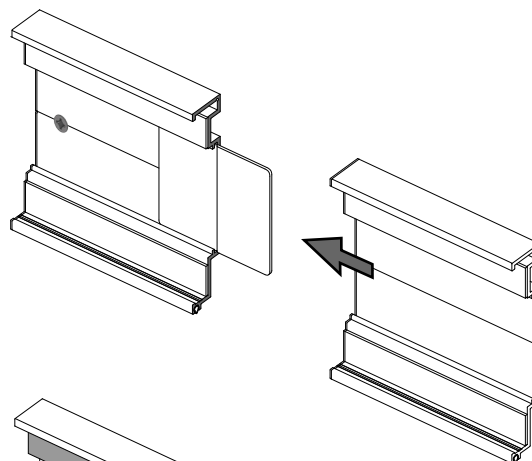


Montaż/ Installation/ Montage/ Установка

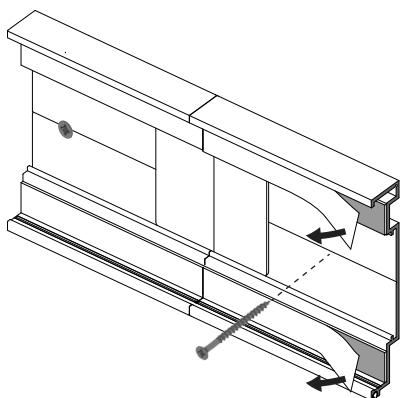
1.



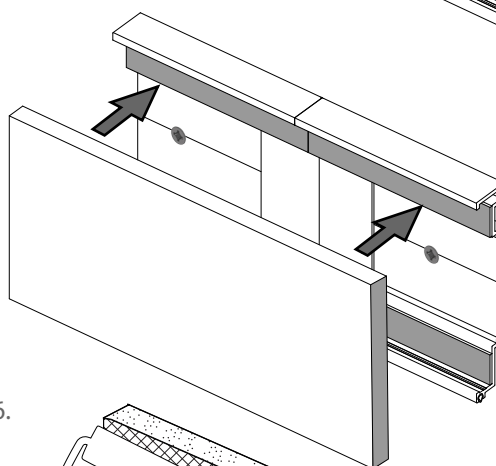
2.



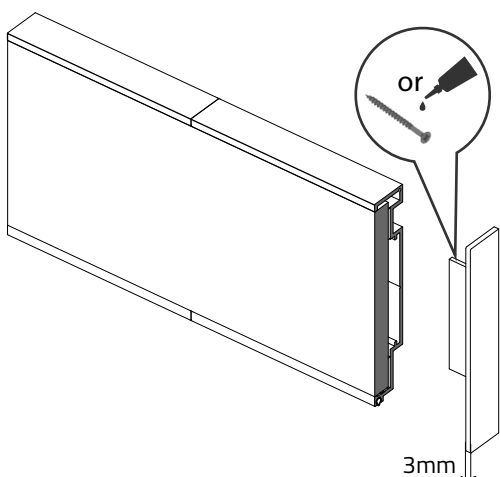
3.



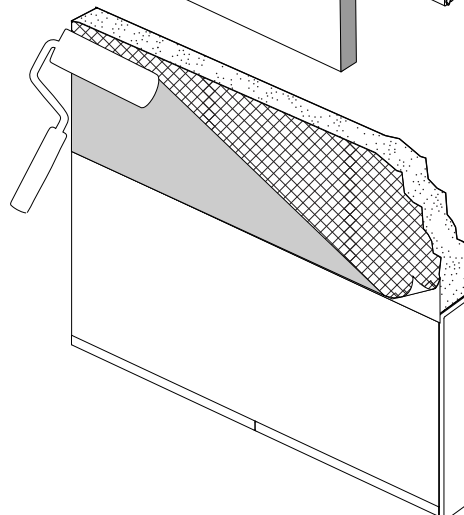
4.

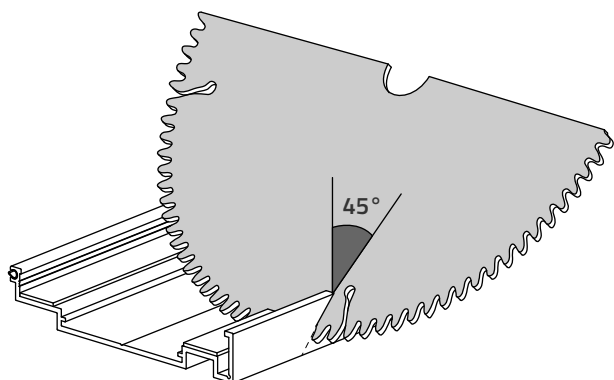


5.



6.



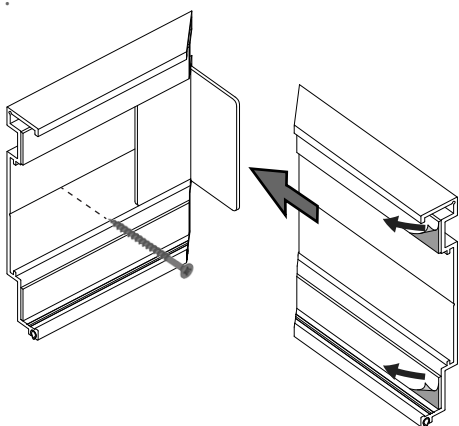


Tarcza do cięcia aluminium
Aluminium cutting saw blade
Sägeblatt für Aluminium
Пильный диск по алюминию

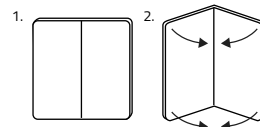
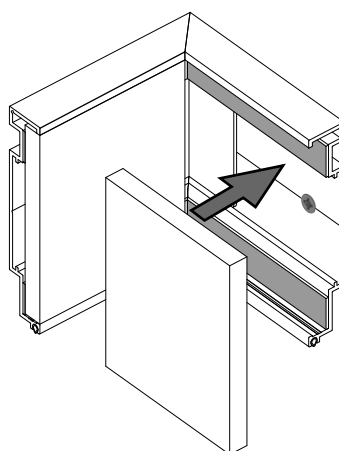


Montaż narożnika wewnętrznego / Installation in inner corner / Montage der inneren Ecke / Установка внутреннего угла

1.

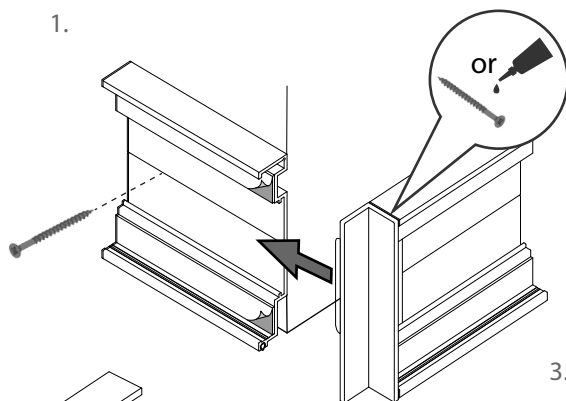


2.

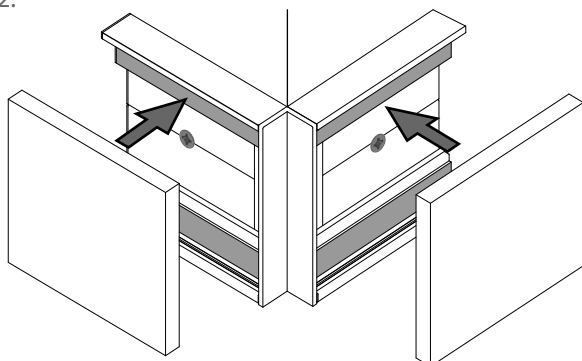


Montaż narożnika zewnętrznego / Installation in outer corner / Montage der außen Ecke / Установка внешнего угла

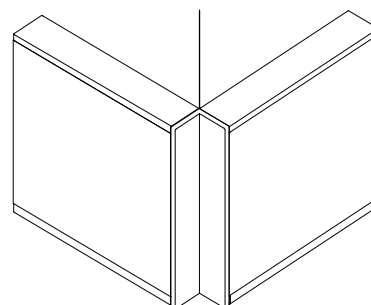
1.

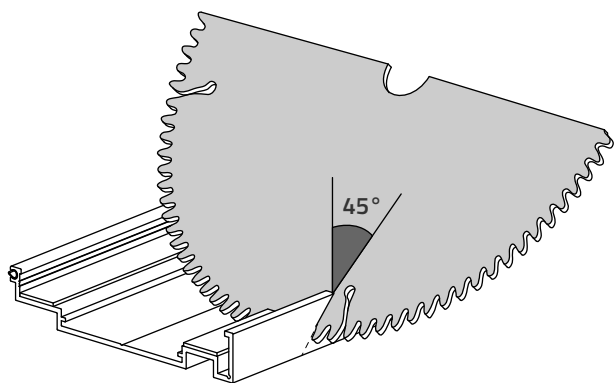


2.



3.



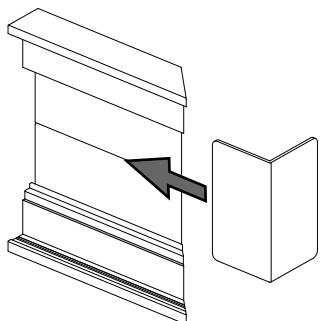


Tarcza do cięcia aluminium
Aluminium cutting saw blade
Sägeblatt für Aluminium
Пильный диск по алюминию

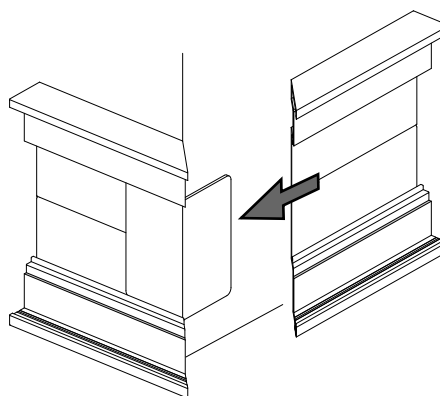


Montaż narożnika zewnętrznego / Installation in outer corner/ Montage der außen Ecke/ Установка внешнего угла

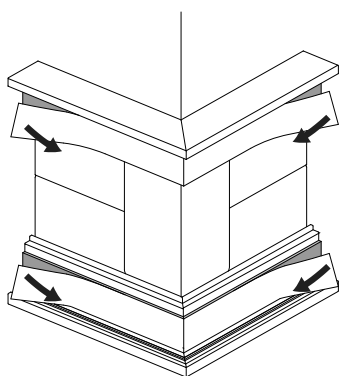
1.



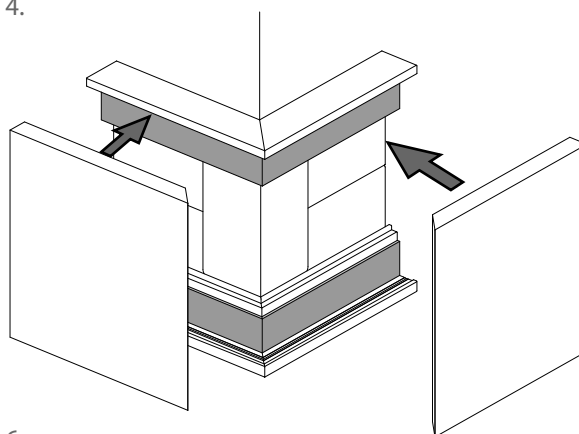
2.



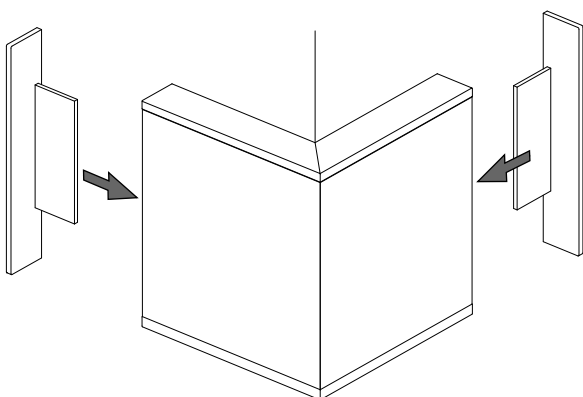
3.



4.



5.



6.

